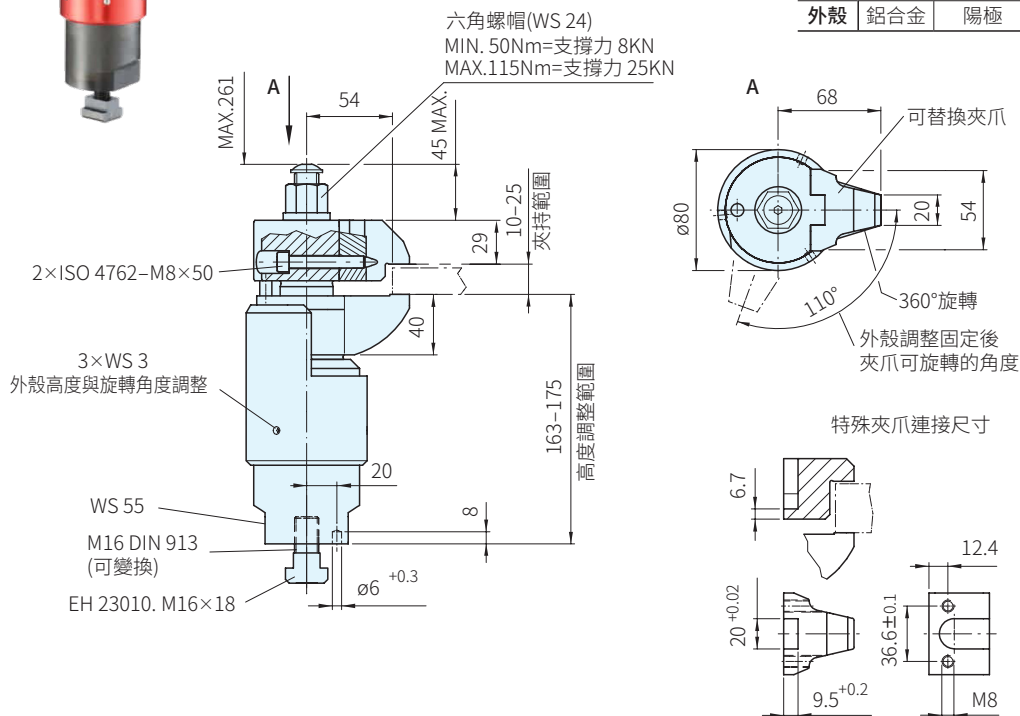


RoHS



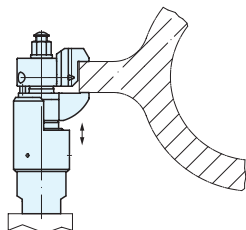
品號	夾持荷重 (KN)		夾持行程	備註	質量 g	庫存
	MIN. 50 Nm	MAX. 115 Nm				
23320.0016	8	25	10~25	附標準上夾爪	6250	△

SP. 特長

夾持與鎖固分開動作的浮動夾持支撐座，可提供極易曲折的工件額外的夾持和支撐，夾持力與支撐力可以被單獨調整

此產品具有以下優勢：

- 可用於大型工件的重型加工
- 可避免加工中的震動
- 可夾持工件上的肋狀，珠狀和扣環狀等支點，以加強工件的鎖固
- 工件夾持時不被扭曲
- 夾持工件後，工件位置不可再調整

EX. 使用例

訂貨： 交期：

23320.0016

組裝

- 安裝此產品於機台上(M16螺絲孔，見圖面)
- 調整外殼的高度和旋轉角度，並鎖附固定螺絲(3×WS 3)向上調整外殼高度時，可提供工件較大的間隙

操作

- 將夾爪向下推
- 當下夾爪接觸工件底部時，讓其承受些許彈簧負載
- 鎖附夾爪上方的六角螺帽(WS24)開始夾持工件，最小鎖附扭力50Nm，最大鎖附扭力115Nm，夾持過程中，工件被同時夾持以及支撐
- 反向上述操作以釋放工件

PS. 備註

- 對於特殊的夾持狀況，亦有不同的標準夾爪可以替換
- 搭配夾爪23320.0062-0066